



KOMEX THERM

Praha SPOL.S R.O.

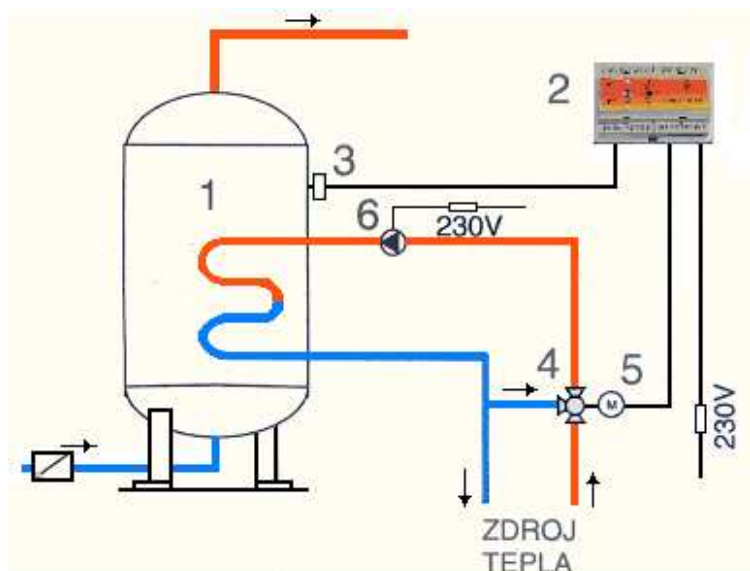
NÁVOD K MONTÁŽI A OBSLUZE
REGULÁTORU **KOMEX THERM**
STABIL 02 R
URČENÝ DO ROZVÁDĚČE



1. URČENÍ

Elektronický regulátor STABIL 02 R je určen k regulaci ohřevu teplé užitkové vody (TUV) a k regulaci vybíjení zásobníků TUV. Dále je možné jej využít i pro jiné účely v tepelně regulačních zařízeních, např.:

- Řídící automatika nabíjení zásobníků TUV ze zdroje topné vody podle nastavených parametrů. Schéma zapojení regulačního systému je na obr. 1.

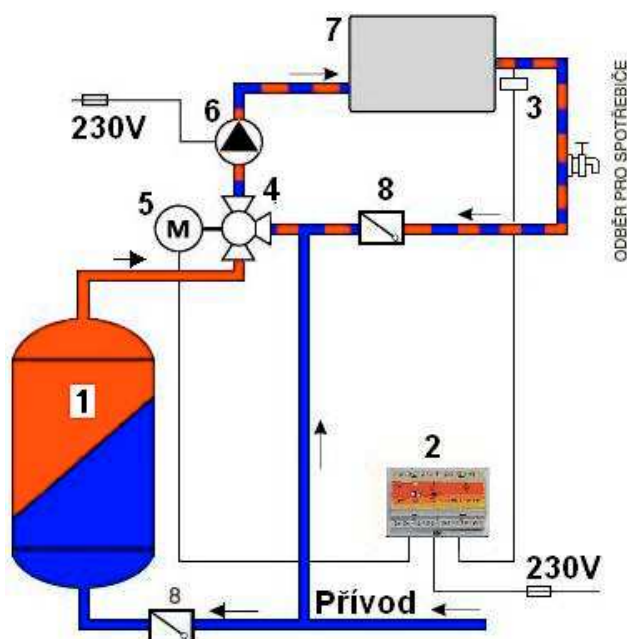


Legenda k obr.č.1 :

- 1 - Zásobník TUV
- 2 - Regulátor STABIL 02 R
- 3 - Čidlo teploty vody TV-J
- 4 - Trojcestný směšovač MIX
- 5 - Servopohon MK
- 6 - Oběhové čerpadlo

Obr. 1 - Regulátor KOMEX THERM STABIL 02 R jako nabíjecí automatika zásobníku TUV

- Vybíjecí automatika pro zásobníky TUV, v tomto případě řídí teplotu vody v rozvodu TUV. Jeho použití je nezbytné u zařízení, kde je předepsána max. teplota užitkové vody z bezpečnostních důvodů (např. veřejná zařízení). Tento systém nejlépe pracuje při použití vyrovnávací nádrže a cirkulačního okruhu. Schéma systému je na obr. 2.

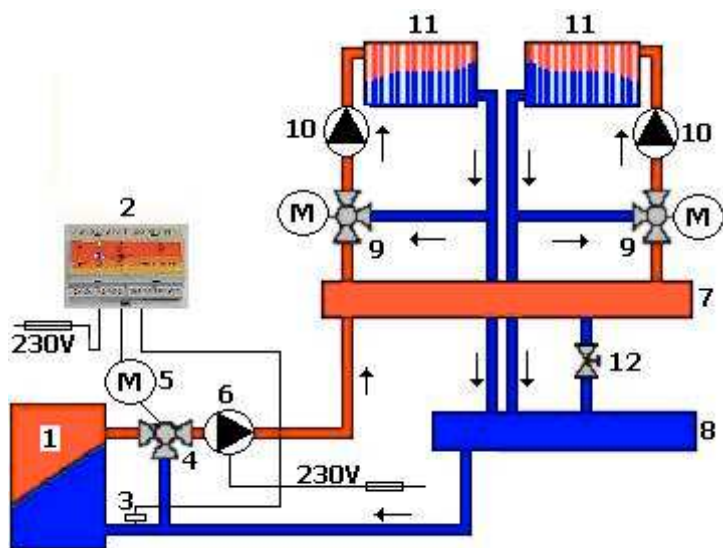


Obr. 2 - Regulátor STABIL 02 R jako vybíjecí automatika zásobníku TUV

Legenda k obr.č.2 :

- 1 - Zásobník TUV
- 2 - Regulátor STABIL 02 R
- 6 - Oběhové čerpadlo
- 3 - Čidlo teploty vody TV-J
- 4 - Trojcestný směšovač MIX
- 5 - Servopohon MK
- 7 - Vyrovnávací nádrž
- 8 - Zpětný ventil

- Další možností využití regulátoru STABIL 02 R je řízení teploty vody v kotlovém okruhu s dvojitým efektem: ochrana kotle před nízkoteplotní korozí a udržování konstantní teploty v kotlovém okruhu jako příprava pro potřeby regulací jednotlivých topných okruhů. Schéma systému je na obr. 3.

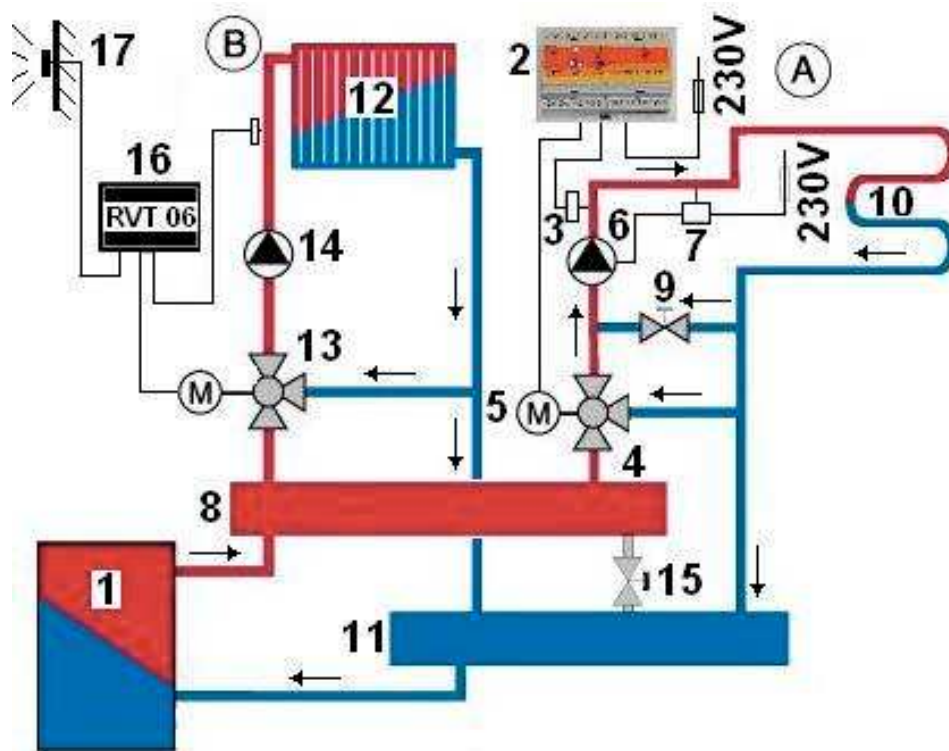


Legenda k obr.č.3 :

- 1 - Kotel
- 2 - STABIL 02 R
- 3 - Čidlo teploty vody TV-J
- 4 - Čtyřcestný směšovač kotlového okruhu
- 5 - Servopohon MK
- 6 - Oběhové čerpadlo kotlového okruhu
- 7 - Rozdělovač náběhové vody
- 8 - Sběrač vratné vody
- 9 - Trojcestný směšovač MIX se servopohonem v topných okruzích

Obr. 3 - Regulace kotlového okruhu pomocí regulátoru STABIL 02 R – příklad

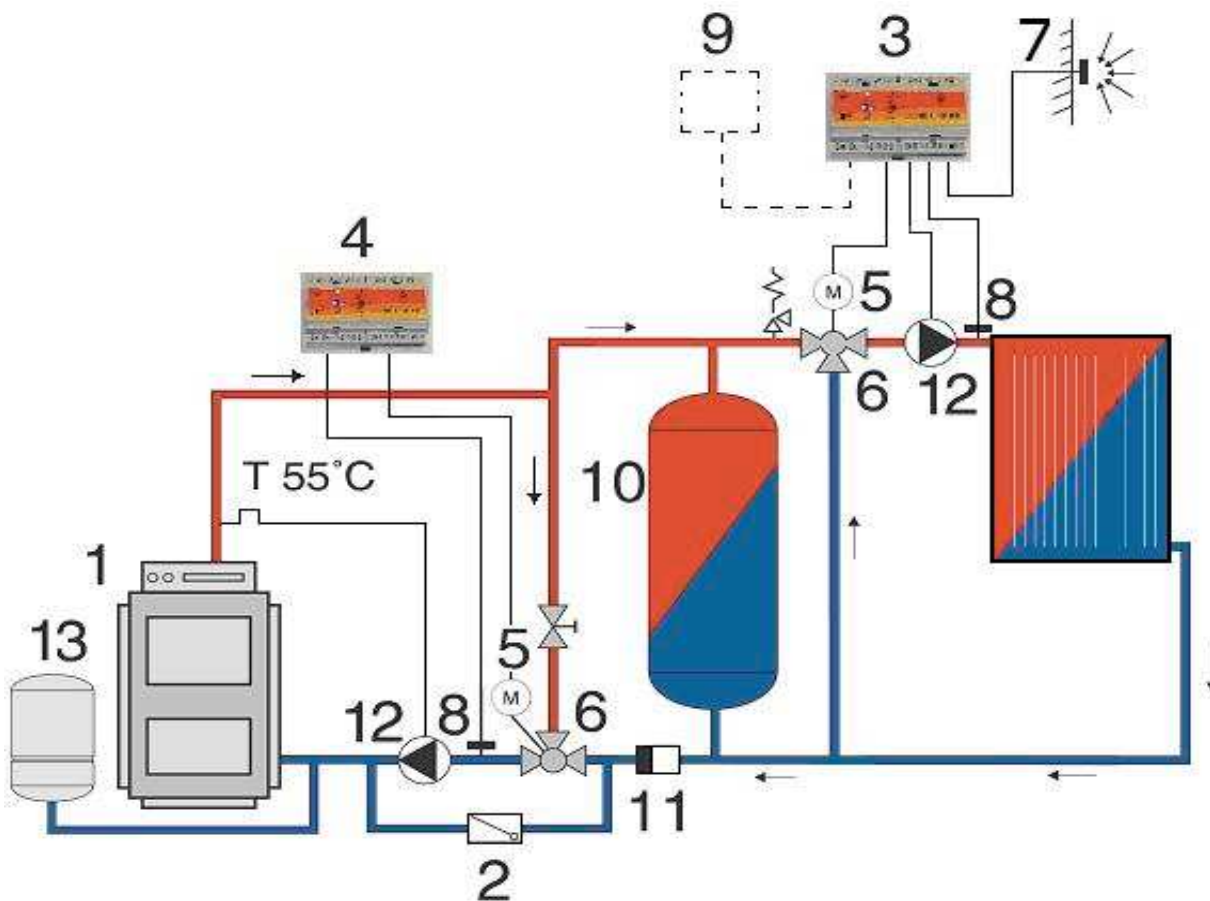
- Regulace a udržování konstantní teploty topné vody pro podlahové systémy - jako regulace samostatného okruhu v objektech s kombinací radiátory-podlahové vytápění. Schéma zapojení je na obr. 4.



Legenda k obr.č.4 :

- 1 - Kotel
- 2 - Regulátor STABIL 02 R
- 3 - Čidlo teploty vody TV-J
- 4 - Trojcestný směšovač MIX
- 5 - Servopohon KOMEX THERM MK
- 6 - Oběhové čerpadlo
- 7 - Omezující termostat (max. 50 °C)
- 10 - Topné potrubí podlahového vytápění

Obr. 4 - Topná zóna s podlahovým vytápěním řízená regulátorem STABIL 02 R - příklad



Obr. 5 - Doporučené schéma zapojení regulace topného systému pro kotle na dřevoplyn nad 70 kW s použitím regulačních prvků KOMEX THERM Praha.

Legenda k obr.č.5 :

- | | |
|---|-------------------------------|
| 1 – Kotel | 7 – Čidlo venkovní teploty TA |
| 2 – Zpětná klapka plovoucí | 8 – Čidlo teploty vody TV-J |
| 3 – Regulační RVT 06 (RVT 06 R) | 9 – Přídavný termostat IMIT |
| 4 – Regulační Stabil 02 R | 10 – Akumulační nádrž |
| 5 – Servopohon MK-CN (MK-DN)
MK-CS (MK-DS) | 11 – Filtr |
| 6 – Trojcestný směšovač MIX | 12 – Čerpadla |
| | 13 – Expanzní nádrž |

2. POPIS REGULÁTORU

Regulátor je uložen v přístrojové skříňce konstruované speciálně pro vestavbu do elektrických rozváděčů. přístrojová skříňka je určena k upevnění na DIN lištu a její rozměry jsou unifikované s ostatními rozváděčovými prvky jako jsou jističe, stykače apod. To umožňuje jednoduchou a rychlou montáž do celé řady typů elektrických rozváděčů. Modul skříňky regulátoru má rozměry 106x90x58 mm a typové označení MODUL BOX H 53. Čelní panel je osazen ovládacími a signalizačními prvky. Jejich umístění je na obr.6 Žádaná úroveň teploty se nastavuje knoflíkem v rozmezí +30 °C až + 90 °C. Svítící diody "+" a "-" označují regulační kroky při změnách polohy šoupátka směšovače. Svítící dioda "SÍŤ" signalizuje připojení regulátoru do sítě - viz obr.6 Čidlo TV-J se připojuje do svorkovnice regulátoru a jeho snímací část se instaluje na výstupním potrubí za směšovačem na zásobníku TUV - viz obr. 1. V tomto případě nejlépe do jímky (viz obr. 9) nebo na příslušné potrubí podle konkrétního použití regulátoru – viz.obr.1 – 5. Vždy se bude jednat o místo v regulačním systému, na kterém je třeba měřit teplotu vody, řízenou regulátorem. Regulátor se připojí k síťovému napětí na příslušných svorkách (viz.obr.7). Na výstupní potrubí za směšovačem doporučujeme osadit teploměr, kterým budeme moci kontrolovat nastavení žádané teploty.

- 1 – Dioda „ Sít’ “
- 2 – Dioda „ SERVO OTEVÍRÁ “
- 3 – Tlačítko pro zapnutí regulátoru
- 4 – Dioda „ SERVO ZAVÍRÁ “
- 5 – Knoflík nastavení teploty



Obr. 6 - Pohled na čelní panel

3. PŘEDNOSTI

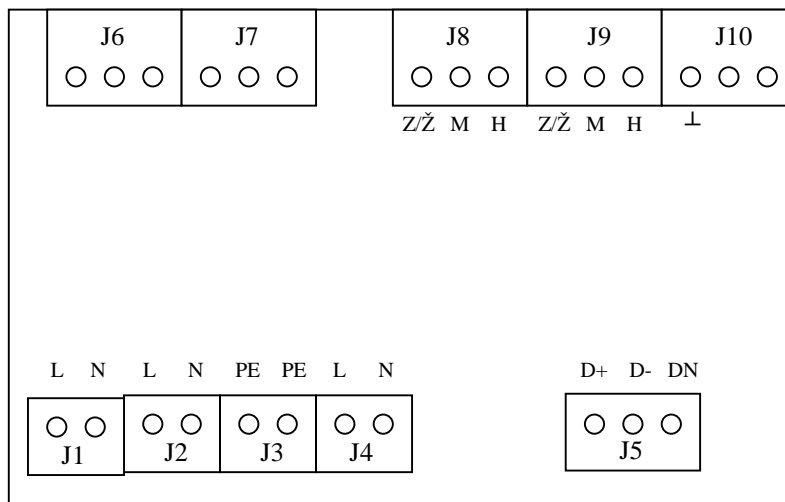
- malé rozměry a hmotnost přístroje
- možnost jednoduché vestavby do rozváděčů
- dodávka uceleného regulačního systému od jednoho dodavatele (regulátor, čidlo, servopohon, směšovač)
- spolehlivost - regulátor je vyroben z osvědčených prvků od předních výrobců
- odborný servis - je vytvořena síť smluvních servisů v České a Slovenské republice s pracovníky vyškolenými naší firmou pro montáž, seřízení a opravy regulátorů
- záruka - firma KOMEX THERM Praha, spol. s r.o. poskytuje na všechny vlastní výrobky záruku 24 měsíců od data prodeje.

4. MONTÁŽ

4.1. Montáž mechanická - Montáž spočívá v osazení regulátoru přímo na DIN lištu v rozváděči.

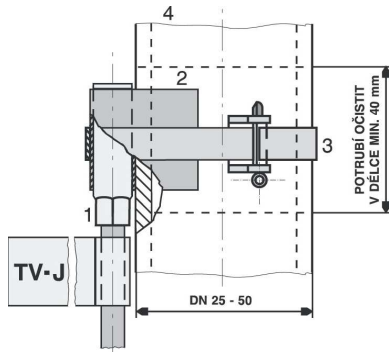
4.2. Elektro montáž - Elektrická montáž spočívá v zapojení všech vstupů a výstupů, potřebných pro provoz regulačního systému. Zapojení vodičů se provede do příslušných svorek na tištěném spoji (viz obr.7)

- J1 – 230V AC
- J2 – NEOSAZENO
- J3 – PE
- J4 – NEOSAZENO
- J5 – SERVOPOHON
- J6 – NEOSAZENO
- J7 – NEOSAZENO
- J8 – NEOSAZENO
- J9 – ČIDLO TV-J
- J10 – NEOSAZENO



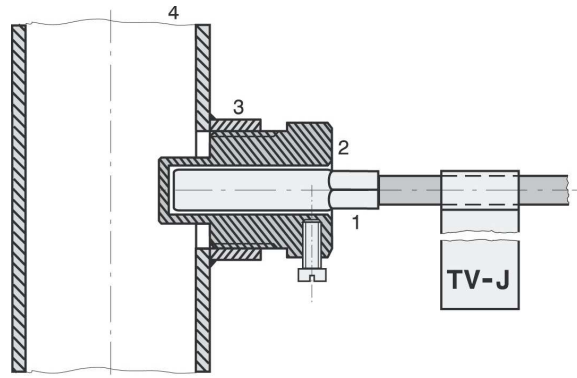
Obr. 7 – svorkové schéma zapojení regulátoru

4.3. Montáž čidla TV-J - Toto čidlo je určeno k měření teploty výstupní vody. Umísťuje se na výstupní potrubí vody. Na potrubí do světlosti DN 50 doporučujeme upevnění čidla pomocí příložného plechu a pásky se sponou. Tyto díly jsou součástí montážní sady regulátoru. Pro potrubí o větší světlosti než DN 50 doporučujeme použít jímku čidla Z-J, která se namontuje do vývodu se závitem G 1/2" předem navařeného na potrubí. Tuto jímku je třeba objednat samostatně, nepatří k příslušenství regulátoru. Obě možnosti instalace čidla TV-J jsou uvedeny na obr. 8 a 9. Délka kabelů jednotlivých čidel nesmí přesáhnout 30 m !



- 1 – Čidlo TV-J
- 2 – Styčný plech
- 3 – Páska se sponou
- 4 – Potrubí otopné soustavy

Obr. 8 – Instalace čidla TV-J s příložným plechem



- 1 – Čidlo TV-J
- 2 – Jímka Z-J
- 3 – Nátrubek se závitem
- 4 – Potrubí otopné soustavy

Obr. 9 – Instalace čidla TV-J s jímkou

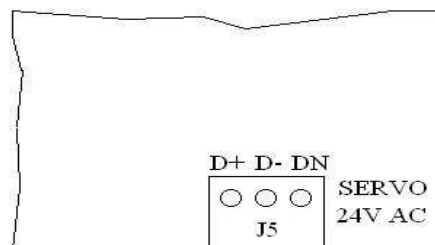
UPOZORNĚNÍ: Provedení instalace regulátoru musí provést pouze pracovník s kvalifikací podle vyhl. č. 50/1978. při dodržení všech platných předpisů, zvláště norem ČSN 34 3100 a 34 1010. Ten provede i uvedení do provozu a poučení uživatele. Doporučujeme využít služby našich smluvních servisních partnerů. Seznam servisů pro ČR a SR poskytne naše obchodní oddělení a firemní prodejny.

5. UVEDENÍ DO PROVOZU A SEŘÍZENÍ

Po instalaci regulátoru do systému provedeme kontrolu funkce. Zkontrolujeme, zda se servopohon (šoupátko směšovače) pohybuje správným směrem. Všechny typy směšovačů (třícestné, čtyřcestné) mohou být sestaveny tak, že otvírání probíhá směrem doprava nebo doleva. Proto není možné dopředu určit, kterým směrem se má servopohon pohybovat při otvírání a zavírání směšovače.

Správné nastavení pohybu provedeme takto: Knoflík pro nastavení teploty otočíme do krajní polohy doprava (90 °C). Regulátor bude dávat impulsy k otvírání (bude blikat dioda "+"). Zkontrolujeme, jestli se páka směšovače pohybuje ve směru otvírání podle stupnice. Pokud regulátor směšovač zavírá, vyměníme vzájemně vodiče ve svorkovnici J5 na svorkách, označených D+ a D- . Schematické znázornění je na obr.10

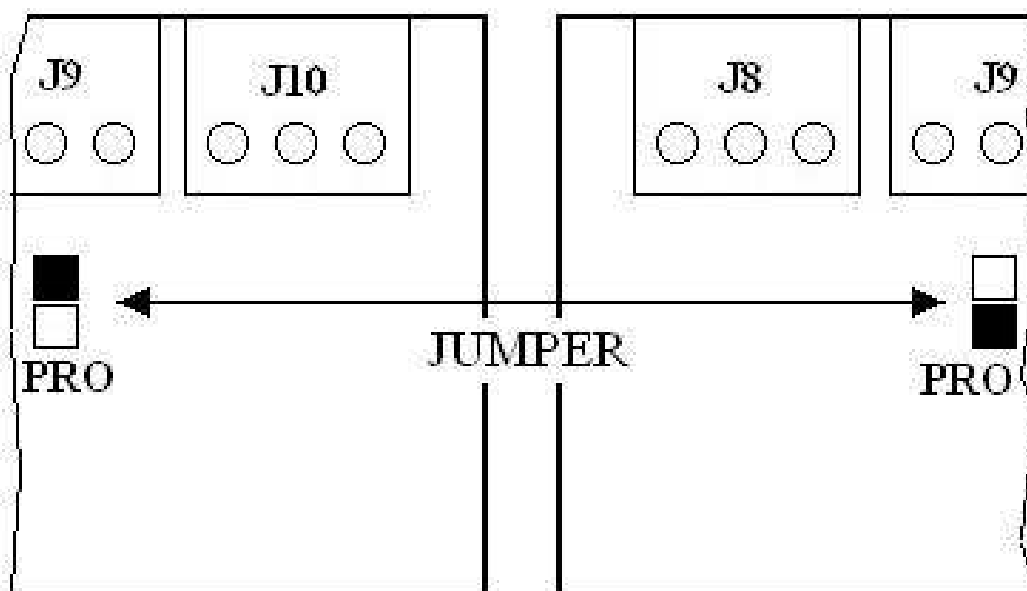
Po přepojení vodičů znovu zkontrolujeme správný směr otvírání/zavírání směšovače, zda je ve shodě s pokyny regulátoru.



Obr.č. 10 – svorkovnice pro změnu směru otáčení servopohonu

6. ZMĚNA RYCHLOSTI POHYBU SMĚŠOVAČE

Pokud potřebujeme zvýšit rychlost pohybu směšovače, dosáhneme toho tím, že na jumperu osazeném přepojovacími prvky na tištěném spoji regulátoru přemístíme propojku osazenou z výroby do druhé polohy (viz obr. 11), to znamená, že propojíme střední kolík s kolíkem značeným PR. Tím zkrátíme přestávky mezi sepnutími servopohonu. Pohyb servopohonu je složen z času, kdy servopohon dostává impuls a z přestávky mezi impulsy. Tímto přepojením zkrátíme přestávku mezi impulsy ze čtyř sekund na 2 sekundy. Impuls má stabilní čas 2 sec. Jumper slouží zároveň jako měřící bod při nastavování parametrů servisním technikem.



Obr. 11 - Konektor (jumper) pro změnu rychlosti pohybu směšovače

7. TECHNICKÉ PARAMETRY A PŘÍSLUŠENSTVÍ

Napájecí napětí	- 230 V AC \pm 10 %	Čidlo TV-J	- 1 ks
Příkon	- 3 VA	Příložný plech čidla TV-J	- 1 ks
Rozsah nastavení	- +30°C až +90°C	Stahovací páska	- 0,7 m
Krytí	- IP 40	Spona	- 1 ks
Pracovní prostředí	- normální, doporučeno ČSN 33 2000-3, čl.320.N4a / N M1 (AA5)	Návod k montáži	- 1 ks
Pracovní teplota	- +5°C až +30°C	Záruční list	- 1 ks
Rozměry	- 106 x 90 x 58 mm	Sada propojovacích konektorů	- 1 ks
Hmotnost	- 0,5 kg	Regulátor (230V) pojistka	- 1 A ; 0,05 A
Jištění na vstupu	- jistič 230 V / 2 AC		
Elektrický předmět	- II. Třídy		

7.1. ZVLÁŠTNÍ PŘÍSLUŠENSTVÍ

Servopohon MK-CN nebo MK-DN (napájení 24V)
Servopohon MK-CS nebo MK-DS (napájení 230V)

Regulátor byl zkoušen a certifikován : EZU s.p., Pod Lisem 129, Praha 8 – Troja, 171 02.

16. ZÁRUKA

Na regulátor a příslušenství poskytujeme záruku 2 roky od data prodeje. Na škody způsobné použitím pro jiný účel, než je určeno, nesprávným připojením a instalací nebo nepřiměřeným zacházením se záruka nevztahuje. Záruční podmínky jsou podrobně uvedeny v záručním listě. Jeho vyplnění s podpisy a razítky odborné instalace je podmínkou v případě reklamace.

17. MONTÁŽ A SERVIS

Montáž, seřízení regulační soustavy, sezónní prohlídky, záruční a pozáruční servis provádějí naši smluvní partneři na území České republiky a Slovenské republiky. Informace o smluvních partnerech poskytne naše obchodní oddělení a pracovníci firemních prodejen.

UPOZORNĚNÍ: Instalaci regulátoru může provést pouze odborný pracovník s kvalifikací podle vyhl.č.50/1978 při dodržení všech platných předpisů, zvláště norem ČSN 34 3110 a 34 1010.

18. SKLADOVÁNÍ

Regulátor a jeho příslušenství je nutno skladovat v suchých místnostech při teplotách +5°C až +35°C a max. relativní vlhkosti 65%.

19. LIKVIDACE OBALŮ A ELEKTRO – ODPADŮ

Firma KOMEX THERM Praha spol. s r.o. má s firmou EKO-KOM uzavřenou smlouvu o sdruženém plnění povinnosti zpětného odběru a využití odpadu z obalů. S firmou RETELA má firma KOMEX THERM Praha uzavřenou smlouvu o zajištění kolektivního plnění povinností při nakládání s elektro zařízeními a elektro odpady.



VYRÁBÍ A DODÁVÁ:

KOMEX THERM Praha, spol. s r.o.

Augustova 236/1

163 00 Praha 6 – Řepy

Tel.: 235 313 284 , 235 315 272 , 235 321 748

Mobil: 724 025 428

Fax: 235 313 286

E-mail: info@komextherm.cz , <http://www.komextherm.cz>

Prodejny firmy KOMEX THERM :

Augustova 236/1
163 00 Praha 6 – Řepy
Tel : 235 313 284, 235 321 748
Fax: 235 313 286

Kamenická 517/40
405 01 Děčín
Tel.: 607 972 277